



## 在手机中越来越多地使用可编程逻辑器件

莱迪思半导体白皮书

2012年6月

Lattice Semiconductor  
5555 Northeast Moore Ct.  
Hillsboro, Oregon 97124 USA  
Telephone: (503) 268-8000  
[www.latticesemi.com](http://www.latticesemi.com)

## 简介

当今手机行业的创新速度之快可谓前所未有，用户不断对手机提出更多的要求。智能手机、平板电脑和其它电池供电设备已经不再是简单的通信设备，现在通过集成诸多“一直在线”的功能，它们可以提供许多个人服务，如导航、电子邮件、电话、互联网接入和相机等。目前，智能手机设计师主要在两大领先的智能手机操作系统之间进行选择，他们需要通过硬件来区分和定位他们的产品，并且打败竞争对手。可编程逻辑器件可以为手机系统架构师提供快速创新，给他们的产品增加新功能，这正是可编程逻辑器件对于手机系统价值的直接体现。下面是一些例子，说明了为什么以及如何使用低成本、低功耗的可编程逻辑器件成功地为手机设计增加价值。

## 手机行业内无法同步的产品开发周期

阅读这篇白皮书的读者可能已经知道，手机和芯片厂商的产品设计周期是完全不同的。因此我们会发现，通常每隔一个月就会有新的手机推出，而芯片厂商发布新版本芯片的节奏则慢得多。虽然这有着现实和明显的原因，但是手机系统设计师也面临着实实在在的挑战；即：如何实现芯片厂商所无法支持的越来越快的产品创新周期。最近公布的 MIPI 电池接口（BIF）标准就是一个很好的例子。

## MIPI 电池接口（BIF）标准

使用双核和四核处理器来创造一种吸引人的用户体验是当今市场的流行趋势，这会导致功耗增加，同时对电池供电、电池寿命和使用时间有直接的负面影响。如何取得最佳的电池供电、电池容量、化学、安全性和外形尺寸之间的平衡是一个重要的设计挑战。MIPI-BIF 建立的通信协议为系统设计师们提供了一种方法，在有需要时才读取参数，从而优化设备使用过程中的功耗并且优化了电池充电。它还提供了一种方法来验证系统所需的电池以确保用户使用安全。虽然 MIPI 标准已经公布，芯片厂商仍需要时间，在其产品中加入这一标准。然而，手机设计者则可能希望更快地利用 MIPI-BIF 的优势。可编程逻辑器件就非常适合在这种情况下使用，因为它们可以使移动系统架构师使用现有的芯片或应用处理器

来实现新的标准。事实上，MIPI 发布 BIF 标准不久后，莱迪思半导体公司就宣布支持该标准，并与主要客户合作，开始着手实现。

图 1 说明了使用一个低成本、低功耗的 FPGA，在现有的应用处理器和最近发布的 MIPI-BIF 标准之间构建一个桥接。使用低功耗 FPGA 实现 BIF 电池通讯线（BCL）上的通信。在应用处理器方面，使用 I<sup>2</sup>C，因为它的使用十分普遍，是主机应用处理器与 FPGA 之间连接的最佳选择。在 I<sup>2</sup>C 标准中一开始就定义了一个简单的协议，实现主机和 FPGA 之间的通信。如果需要的话，可以很容易地采用 FPGA 解决方案定制主机接口。此外，还可以使用 FPGA 进一步定制 BIF 接口/协议。此外，FPGA 为客户提供了灵活性，甚至在同一个低功耗的 FPGA 器件内集成其他功能。通过使用一个低功耗 FPGA 结合应用处理器，手机制造商可以根据需要在他们的产品中实现大量差异化的特性/功能，从而使其产品与众不同。

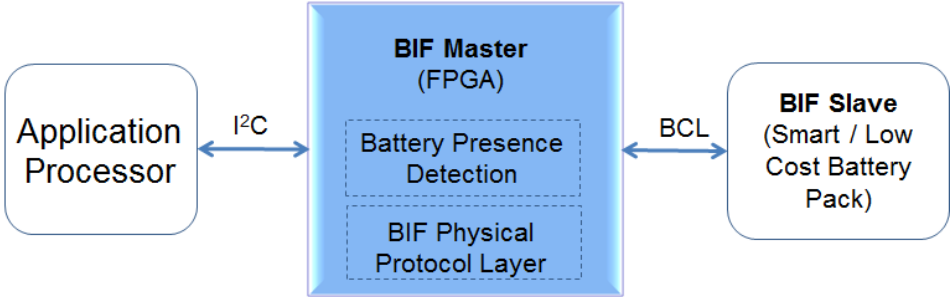


图 1——使用低功耗的 FPGA 实现新的标准

**由于芯片厂商不支持某些标准而降低了灵活性**

尽管长久以来大多数芯片制造商一直宣传和吹嘘“片上系统”和“全面集成”，芯片组通常设计用于满足具有通用性的市场需求，因而可能不支持某些特殊的标准。这就无法为手机系统架构师们提供宝贵的灵活性。此外，当芯片制造商采用新的标准，他们往往就会从他们的产品系列中完全删除旧的。这就再次从手机制造商的系统架构师和元件采购团队手中夺走了宝贵的灵活性。往往在这种情况下，系统架构师可能因为最新的特性而希望使用

最新的芯片组解决方案，而采购团队则希望继续使用旧的标准，即使最新的芯片组不支持，以实现最终产品的灵活性。在此，FPGA 可以再一次提供极大的价值。

图 2 说明了如何使用一个低成本、低功耗 FPGA，通过提供一种简单的方法，桥接两种不同的标准，从而实现设计的灵活性。图 2 显示了如何使用一个自定义接口的地面广播电视调谐芯片与不支持该接口的应用处理器连接。图 2 显示了主机接口使用 SPI 总线，这在应用处理器中是十分常见的。在这里，与应用处理器之间的通信可以使用 FPGA 按需要进行定制。

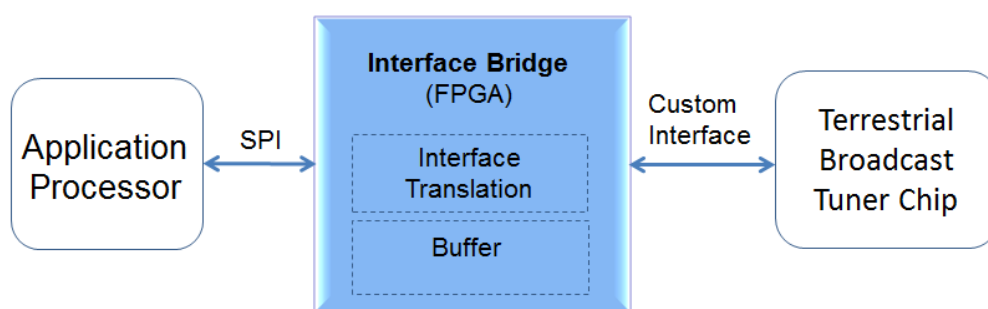


图 2——使用低功耗的 FPGA 实现接口桥接

## 传感器管理

智能手机中的传感器数量急剧增长。高端智能手机中使用了多种传感器，如陀螺仪、多个摄像头、触摸屏、加速度计、磁力计、环境光传感器和全球定位系统，等等。未来手机将能感应到更多的周围环境信息（海拔、温度、湿度等），同时提供更多的增值功能，如人类生命体征的监测。传感器的大量使用对用户体验有着很大的影响。例如，大多数智能手机用户都知道使用 GPS 导航对电池寿命有着直接和显著的影响。此外，一些智能手机的操作系统授权了某些关键传感器的轮询频率，如触摸传感器。触摸传感器可能需要以几百 KHz 的频率轮询，以确保良好的用户体验。在那些应用处理器直接与传感器连接的架构中，传感器需要由应用处理器直接管理和积极响应，这对功耗有很大的影响。

图 3 显示的是使用一个低功耗的 FPGA 与应用处理器相结合，实现移动平台上的传感器管理。独立的 I<sup>2</sup>C 主器件可用于管理不同的传感器，以确保每个传感器的输出正确。需要

更高的吞吐量的传感器，如触摸传感器，可以在需要使用一根独立的 I<sup>2</sup>C 总线连接到 FPGA。智能传感器枢纽可以设计为将不同传感器产生的中断汇集起来，根据预先定义的条件，产生应用处理器中断。这种设计方法将使应用处理器长时间进入待机状态，从而降低功耗，或释放应用处理器以便执行其他重要的任务。

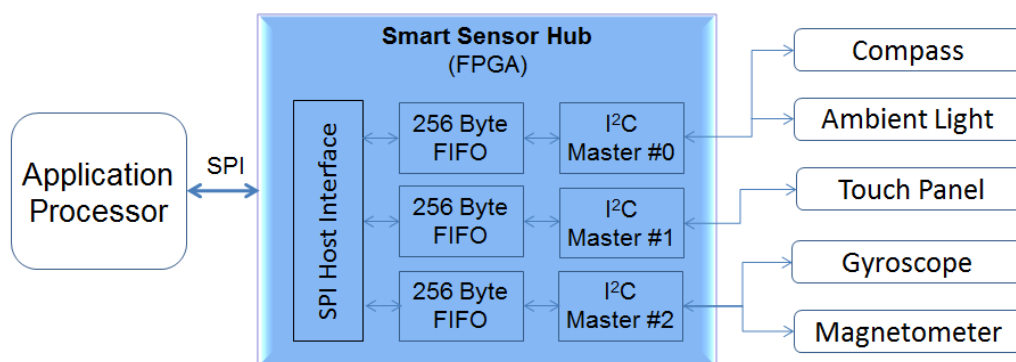


图 3——将 FPGA 用作智能传感器枢纽

## 结论

手机市场的竞争十分激烈，许多手机制造商不断推出新的产品。手机制造商的产品开发周期与芯片或应用处理器完全不同。在某些情况下，这成为了手机制造商需要在其产品中实现尖端功能的一个瓶颈。此外，产品的差异化已经成为一个关键的挑战，因为使用相同操作系统的手机，消费者获得类似的用户体验。因此，手机制造商需要利用硬件特性来区分他们的产品。手机系统设计师不断尝试在增加新功能、降低功耗并保持可接受的成本开支之间取得平衡。在这样一个充满活力的环境中，低成本、低功耗 FPGA，如莱迪思半导体公司的 iCE40 器件，将是一个完美的选择，帮助手机架构师设计新的功能来使他们的产品与众不同。

###